

SOFTLUX

KALTLICHT-FLÄCHENLEUCHTEN

Preiswerte
Lösungen für
Moderne
Studiobeleuchtung

ADB
Lighting Technologies



ADB
Lighting Technologies

SOFTLUX Kaltlicht-Flächenleuchten für Leuchtstofflampen 55 W

SOFTLUX Flächenleuchten bieten eine gleichmässige Kaltlicht-Ausleuchtung, wahlweise mit Abgleich für Halogenlampen (3200 °K) oder Tageslicht (5600 °K) für Anwendungen in Film und Studio.

SOFTLUX Kaltlicht-Flächenleuchten für 55 W Leuchtstofflampen bestehen in drei verschiedenen Konfigurationen mit 2, 4 oder 6 Leuchtmitteln (8 Leuchtmittel auf Anfrage).

SOFTLUX Kaltlicht-Flächenleuchten produzieren 300% bis 400% mehr Lumen pro Watt als herkömmliche Halogenlampen. Dies lässt sich erklären durch weniger Hitzeentwicklung, weniger Leistungsaufnahme, was das auszuleuchtende Objekt weniger belastet und auch Kosten für Heizung und Klimatisierung senkt.

SOFTLUX Leuchtstofflampen erreichen eine minimale Lebensdauer von 6000 h, - 60 mal länger als herkömmliche Halogen- oder HMI-Lampen, und dies ohne Drift oder Verlust des Farbabgleichs.

SOFTLUX Kaltlicht-Flächenleuchten können durch ein DMX-Signal eines Lichtstellpultes oder über einen Potentiometer am Gerät gedimmt werden.

SOFTLUX Kaltlicht-Flächenleuchten sind mit speziellen Leuchtmitteln und Reflektoren ausgestattet, die ein ausdrucksstarkes gerichtetes symmetrisches Licht entstehen lassen und einen starken Lichtstrahl und einen überdimensionierten Halbstreuwinkel entwickeln. Durch einfaches Anbringen eines Wabenvorsatzes ist es möglich, den Lichtaustrittswinkel manuell auf 20°, 40° oder 60° einzustellen.

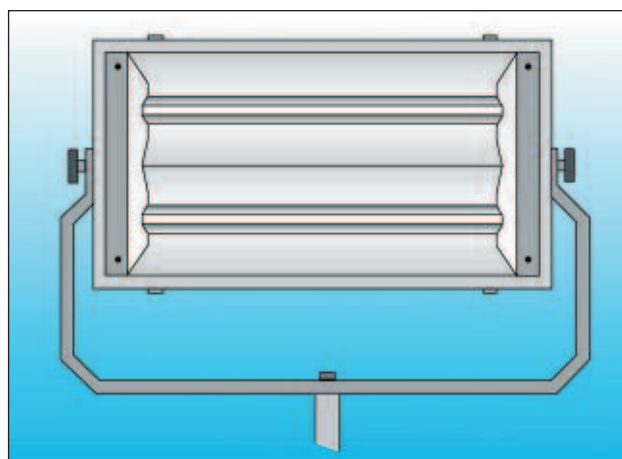
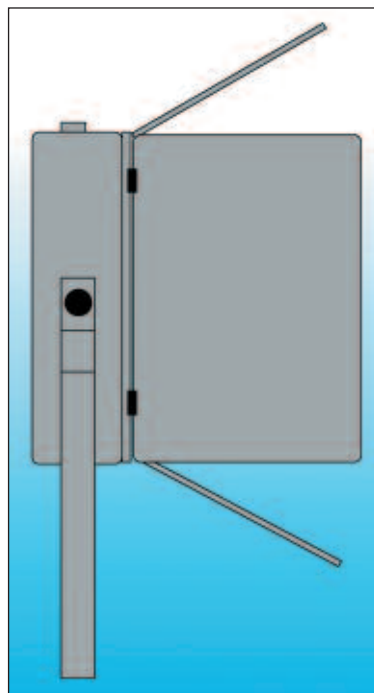
SOFTLUX Kaltlicht-Flächenleuchten besitzen eine moderne hoch entwickelte elektronische Leuchtstofflampen-Steuerung für ein kräftiges Hochfrequenzlicht, das sehr flexibel und leicht einzusetzen ist.

SOFTLUX Kaltlicht-Flächenleuchten besitzen ein stabiles leichtes Gehäuse aus Spritzgussaluminium, das flach ausgeführt ist mit Abrundungen für maximale Bediensicherheit und hoher mechanischer Widerstandsfähigkeit.

SOFTLUX Kaltlicht-Flächenleuchten werden geliefert mit:

- 3200 °K Lampen (optional 5200 °K oder 5600 °K)
- reflektierende 4-fach Torflügelblende
- 2 m Spannungsversorgungskabel mit offenen Enden

SOFTLUX Kaltlicht-Flächenleuchten gibt es auch mit 18 W- und 36 W-Lampen, wahlweise Steuerung über DMX oder Phaseanschnitt.



SOFTLUX Cool Lights

Kaltlicht-Flächenleuchten

Gehäuse

- Bestehend aus Aluminiumblech und Spritzguss.
- Sehr widerstandsfähig, elektrostatisch aufgetragene dunkelgraue Farbbeschichtung, halb-matt (weitere Farben auf Anfrage).

Befestigung

- Stabiler Stahlbügel mit starkem Feststellmechanismus für stabile Einstellung, mit hohem Klemmwiderstand gegen ungewollte Verstellung und Vibrationen. Der Bügel ermöglicht ein leichtes Ausbalancieren des Scheinwerfers in jeder bliebigen Position.



SOFTLUX 110

Optisches System

- Spezieller Spiegel mit hohem Reflektierungsgrad.
- Lamphalter (2G11).
- Leuchtstofflampen PL55 W, abgeglichen auf Halogen- (3200 °K) oder Tageslicht (5600 °K).
- Die Lampen sind V-förmig im Spiegel angeordnet, so dass die vom Filament ausgehende Energie optimal reflektiert wird.

Spannungsversorgung

- Anschluss 230 V / 50 Hz, 2 m Anschlusskabel ohne Steckverbinder.
- Hochfrequenz-Vorschaltgerät (ca. 50kHz).
- EIN-AUS-Schalter.
- Spannungsversorgungs-Steckverbinder CEE22.
- Sicherungshalter 5 x 20 mm.
- Relais-Steuerung.



SOFTLUX 220

Lichtsteuerung

- Potentiometer für Phasenanschnittsteuerung.
- Umschalter 'örtlich' / 'DMX'.
- Dimmungsmöglichkeit über DMX512/1990 Digital-Multiplex-Signal von Lichtsteuerepult, plus Relais zur automatischen Abschaltung bei Lichtausgang unterhalb von +/- 15%.

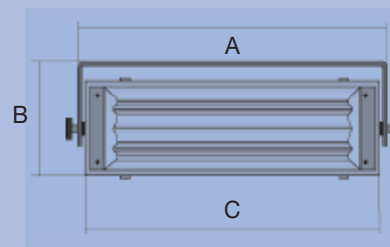
Sicherheit und Zuverlässigkeit

- Alle Metallteile sind gegen Korrosion geschützt.
- Die Geräte entsprechen allen zur Anwendung kommenden Europäischen Direktiven und tragen ein CE-Zeichen.



SOFTLUX 330

SOFTLUX Kaltlicht-Flächenleuchte für Leuchtstofflampen 55 W



SL 110/DMX/LC

- ausgestattet mit 2 Leuchtstofflampen PL55W

Abmessungen (A x B x C) : 695 x 230 x 605 mm

Nettogewicht : 4,8 kg

Verpackungsvolumen : 31 dm³

Photometrische Daten (Typische Werte)

Abstand D	Horizontal 84° Strahl	Vertikal 42° Strahl	SOFTLUX SL110
m	m	m	Lux
1	1,8	0,8	5600
2	3,5	1,6	1400
3	5,3	2,3	622
4	7,2	3,2	350
5	8,9	3,8	224
6	10,6	4,2	155

SL 220/DMX/LC

- ausgestattet mit 4 Leuchtstofflampen PL55W

Abmessungen (A x B x C) : 695 x 380 x 605 mm

Nettogewicht : 7 kg

Verpackungsvolumen : 40 dm³

Abstand D	Horizontal 84° Strahl	Vertikal 52° Strahl	SOFTLUX SL200
m	m	m	Lux
1	1,8	1,0	9200
2	3,5	2,0	2300
3	5,5	2,9	1022
4	7,0	3,9	575
5	8,7	4,9	368
6	10,4	5,8	255
7	12,1	6,8	188

SL 330/DMX/LC

- ausgestattet mit 6 Leuchtstofflampen PL55W

Abmessungen (A x B x C) : 695 x 530 x 605 mm

Nettogewicht : 9,3 kg

Verpackungsvolumen : 49 dm³

c

Abstand D	Horizontal 74° Strahl	Vertikal 60° Strahl	SOFTLUX SL330
m	m	m	Lux
1	1,5	1,2	13800
2	3,0	2,3	3450
3	4,5	3,5	1533
4	6,0	4,7	862
5	7,5	5,8	552
6	9,0	7,0	383
7	10,5	8,1	282

SL 440/DMX/LC

- ausgestattet mit 8 Leuchtstofflampen PL55W

Abmessungen (A x B x C) : 695 x 680 x 605 mm

Nettogewicht : 11,6 kg

Verpackungsvolumen : 58 dm³

STENGER - TECHNIK - Ihr Partner für Licht

ISO 9001 : 2000 zertifiziert

ING. STENGER - ELEKTROTECHNISCHE UND BÜHNENBELEUCHTUNGSGERÄTE GES.M.B.H.
Sebastianplatz 2
1030 Wien
AUSTRIA

Tel.: +43 / 1 / 7124599 - 0
Fax: +43 / 1 / 7124599 - 10
Mail: office@stenger-technik.com

ADB
Lighting Technologies